

Самосвал SCANIA G440 CB8x8EHZ с кузовом для скальных пород



Высокопроизводительный полноприводный самосвал SCANIA G440 CB8x8EHZ имеет грузоподъемность 30 тонн и предназначен для транспортировки скальных, вскрышных пород и других материалов с плотностью до 1400 кг/м³ в разрезах, карьерах и по дорогам общего пользования. Загрузка предпочтительна гидравлическими экскаваторами или фронтальными колёсными погрузчиками с объёмом ковша 2 – 5 м³.

СИЛОВАЯ УСТАНОВКА

Двигатель DC13 - рядный, 6-цилиндровый, дизельный 440 л.с. (324 кВт), Евро 4 (SCR), 2300 Нм при 1000-1300 об/мин
 Коробка передач GRS0925R, механическая, усиленная, 14-ти ступенчатая (12+2), с системой автоматического переключения передач Scania Opticruise (Скания Оптикруз)
 Главная передача с планетарными колесными редукторами, с блокировкой межосевых и межколесных дифференциалов
 Передаточное число 5,14

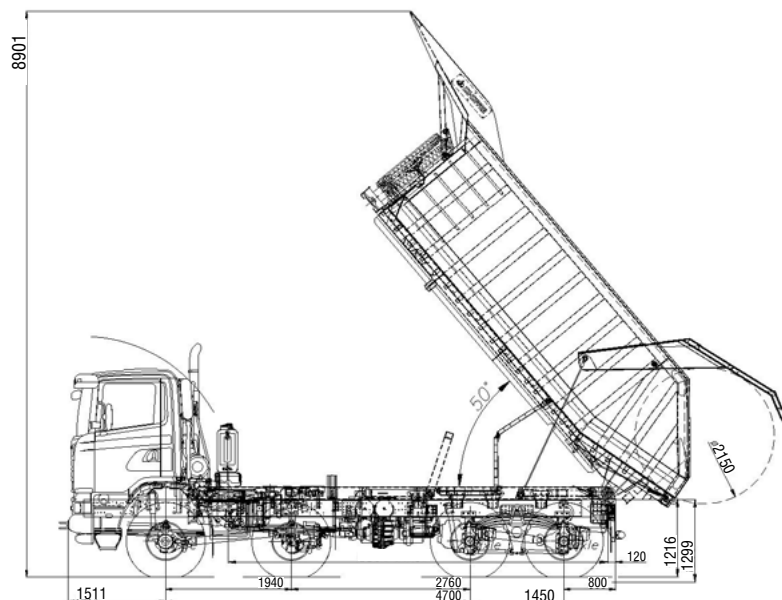
ШАССИ 8X8 С ПОЛНЫМ ПРИВОДОМ

Подвеска повышенной прочности
 - спереди параболические рессоры, 4x28
 - сзади параболические рессоры, 5x48/90
 Задняя тележка BT301S, усиленная, с амортизаторами
 Стабилизатор поперечной устойчивости спереди и сзади
 Максимальная нагрузка
 - на передние оси 2 x 9 000 кг
 - на задние оси 2 x 16 000 кг
 Грузоподъёмность 30 000 кг
 Шины карьерные, Michelin 325/95 R24

КАБИНА И ОБОРУДОВАНИЕ

Тип CG16, стальная, двухместная
 Подвеска 4-точечная механическая со стабилизатором нормальной жёсткости с регулировкой в 2-х плоскостях
 Рулевое колесо с ярким цветным дисплеем
 Комбинация приборов с электронной системой управления темп.
 Конд-ер и обогреватель на пневмоподвеске, с электроподогревом
 Сиденье водителя на стороне пассажира
 Откидная полка отдыха с электроприводом с 2-х сторон
 Стеклоподъёмники с ручным управлением
 Люк в крыше кабины с эл. подогревом и регулировкой из кабины
 Зеркала заднего вида с управлением на рулевом колесе
 CD-магнитола с управлением на рулевом колесе
 Подготовка под установку рации

ГАБАРИТНЫЕ РАЗМЕРЫ (В ММ)

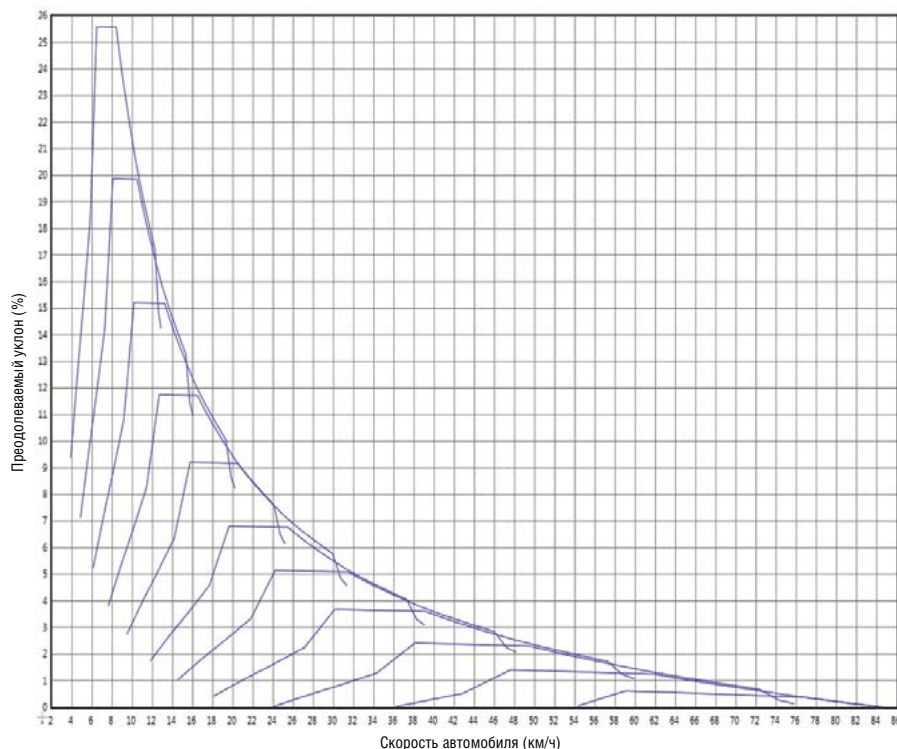


КУЗОВ УСИЛЕННЫЙ, С ЗАДНЕЙ РАЗГРУЗКОЙ

Геометрический объем кузова (без «шапки») 24 м³
 Материал кузова - высококачественная сталь Hardox / Raex 450
 - днище 15 мм
 - стенки 8 мм
 Передний борт прямой с защитным козырьком против осыпания
 Задний борт с системой открытия цепного типа

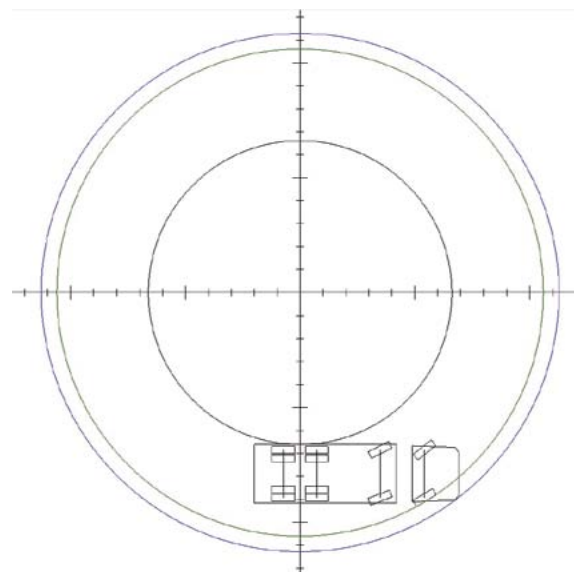
Обогрев кузова выхлопными газами
 Цилиндр с высокопрочным хромированным покрытием
 Гидравлическое оборудование HYVA
 Кронштейн крепления и лебедка для подъема / опускания запасного колеса

ПРЕОДОЛЕВАЕМЫЙ УКЛОН



РАДИУС РАЗВОРОТА

Внутренний радиус 6 613 мм
 Радиус между бордюрами 10 605 мм
 Радиус между стенами 11 283 мм



ТОРМОЗНАЯ СИСТЕМА И РУЛЕВОЕ УПРАВЛЕНИЕ

Двухконтурная тормозная система с АБС
 Пневматическое управление рабочими тормозами
 Моторный тормоз с автоматическим и ручным управлением
 Гидравлический тормоз-замедлитель Scania Retarder R4100 (Скания Ретардер Р4100) с тормозным усилием 4100 Нм
 Двухконтурная система рулевого управления

ДОПОЛНИТЕЛЬНОЕ ОБОРУДОВАНИЕ ВХОДЯЩЕЕ В СТАНДАРТНУЮ КОМПЛЕКТАЦИЮ САМОСВАЛА

- Высоко расположенный воздухозаборник с дополнительным защитным фильтром типа «циклон»
- Защитные решётки передних и задних фар
- Проблесковые маячки на крыше кабины
- Звуковой сигнал движения автомобиля задним ходом
- Освещение ступеней подножки
- Гидрокорректор уровня света фар
- Антипробуксовочная система (Traction Control)
- Тахограф
- Две аккумуляторные батареи 180 Ач
- Генератор 150 А
- Дополнительные фары в козырьке кабины
- Аналоговый счётчик моточасов
- Топливный фильтр-влагоотделитель с электрическим подогревом
- Утеплительная шторка интеркулера
- Запирающаяся облицовка радиатора и крышки топливного бака
- Противооткатные упоры
- Знак аварийной остановки
- Набор инструментов
- Огнетушитель и аптечка
- Запасное колесо на диске в сборе
- Домкрат г/п 10 тонн
- Шланг для подкачки шин длиной 20 метров
- Температура кристаллизации охлаждающей жидкости -40С
- Установленная система управления автопарком (Scania FMS)

ОПЦИОНАЛЬНОЕ ОБОРУДОВАНИЕ НЕ ВХОДЯЩЕЕ В КОМПЛЕКТАЦИЮ САМОСВАЛА

Кузов объёмом от 20 до 25 м³
 Без съёмного заднего борта, с тросовым приводом
 Увеличение толщины пластин кузова (днище - 17 мм, стенки - 12 мм)
 Кабина типа CG14
 Окраска кабины и кузова по желанию заказчика
 Две аккумуляторные батареи 225 Ач
 Тормозные шланги из морозостойкой резины
 «Арктические» масла для двигателя и агрегатов трансмиссии
 Автономный дизельный предпусковой подогреватель двигателя
 Система автоматического пожаротушения моторного отсека двигателя



SCANIA

ООО «Скания-Русь»

www.scania.ru/mining

Горячая линия: 8 (800) 505 55 00